

móbitat

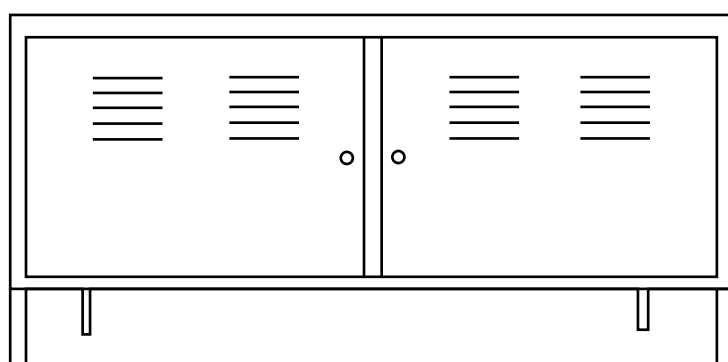
GABINETE M

Vamos a armar este mueble. No se necesitan herramientas, solo un desatornillador.

El mueble tiene solo 1 tornillo que se pone al final, el resto es solo encajes. Así que no te asustes si no ves suficientes piezas en la bolsa.

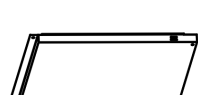
¡Tú puedes!

Pd: Si tienes dudas escríbenos y te asesoraremos por Whatsapp +569 8308 6533



Piezas:

Ax2 Traseras



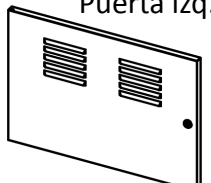
Bx1 Lateral izq.



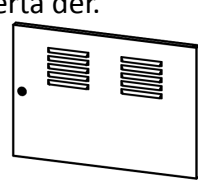
Cx1 Lateral der.



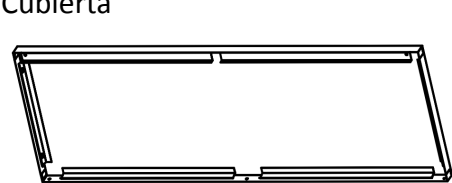
Dx1 Puerta izq.



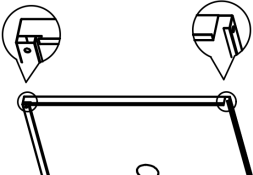
Ex1 Puerta der.



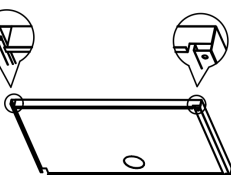
Fx1 Cubierta



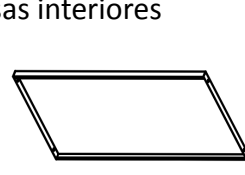
Gx1 Base 1



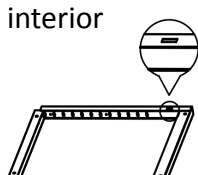
Hx1 Base 2



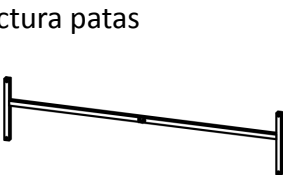
Ix2 Repisas interiores



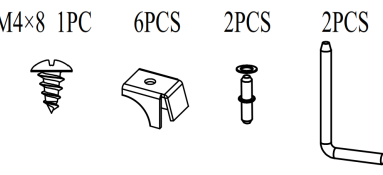
Jx1 Marco interior



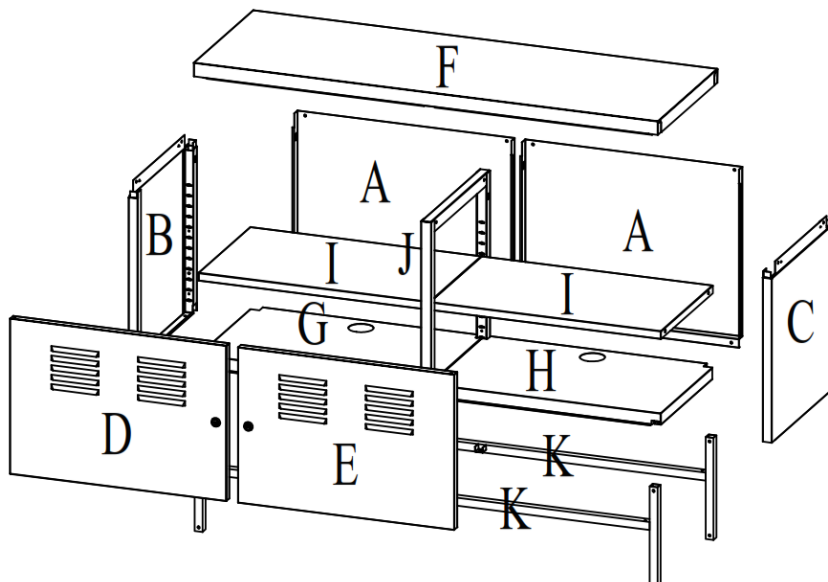
Kx2 Estructura patas



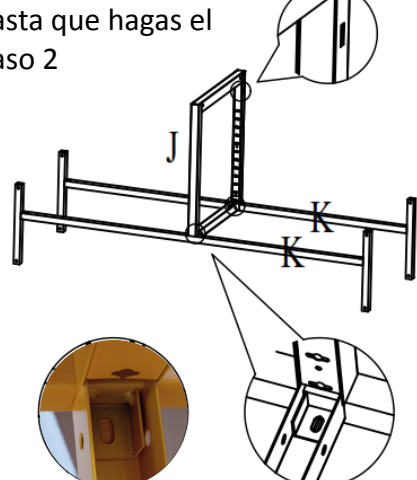
M4x8 1PC 6PCS 2PCS 2PCS



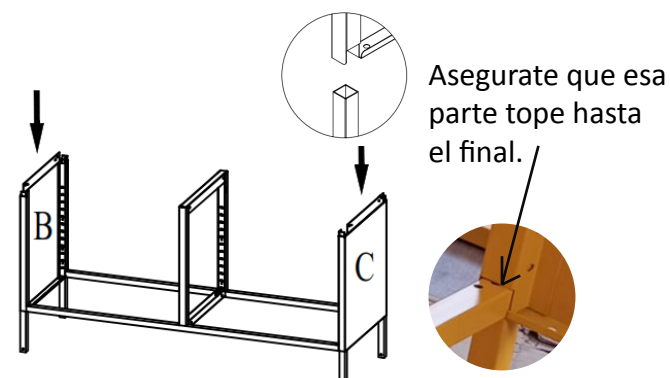
Posición de las piezas:



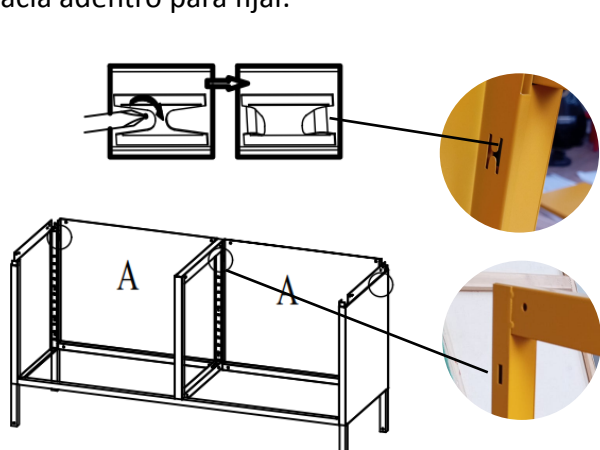
1 Posiciona las estructuras de las patas (K) en el piso y engancha el Marco (J) en las ranuras
*Va a quedar inestable hasta que hagas el paso 2



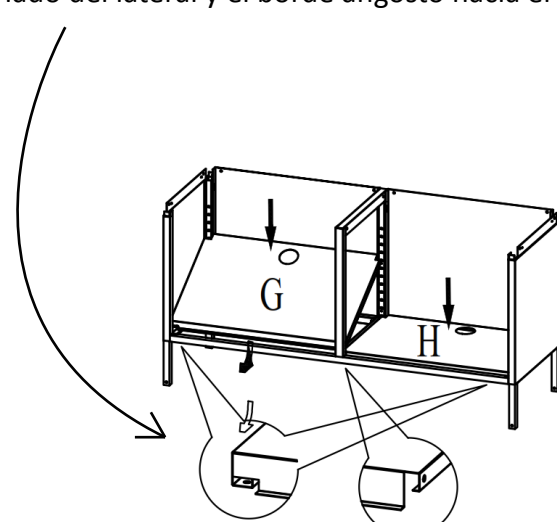
2 Inserta en las patas los laterales (B y C)
Ten en cuenta que a veces puede costar un poco y puedes golpear el mueble hacia el suelo para ayudarte a que bajen. Deben bajar hasta el final.



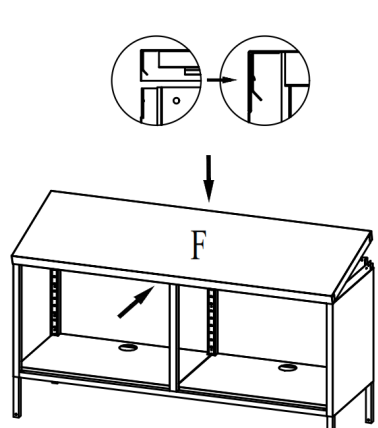
3 Encaja las piezas traseras (A) apoyando la base primero y luego apoyándola hacia arriba. La ranura en forma de H de la trasera debe encajar con la ranura del marco central. Luego con ayuda de un desatornillador debes empujar esas ranuras hacia adentro para fijar.



4 Posiciona las bases (G y H) desde el frente hacia atrás. El borde del frente de la base debe quedar bajo el fierro de las patas y desde ahí empujar hacia atrás. El borde ancho de la bandeja debe quedar hacia el lado del lateral y el borde angosto hacia el centro.



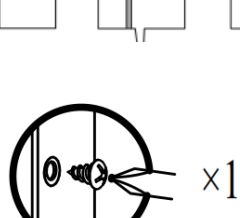
4 Es hora de poner la cubierta (F) Se debe poner desde adelante hacia atrás. (la parte trasera es la que tiene una perforación en el borde)
Posiciona la cubierta sobre el mueble, pero aún no hagas fuerza para bajarla. Asegúrate que las piezas de los laterales y las traseras queden entremedio del "clip" interno de la cubierta.
Cuando te asegures que estas están ahí, presiona de adelante hacia atrás hasta que baje completamente.



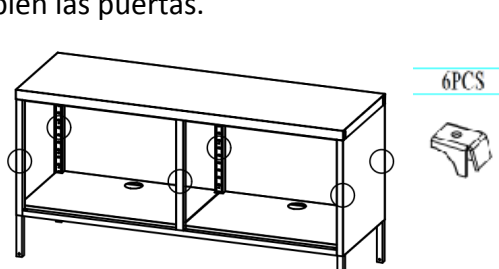
*Pestañas internas encajando en los laterales y traseras



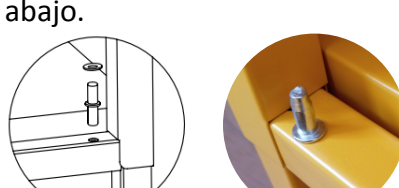
Luego de colocar la cubierta debes poner el único tornillo del mueble en la perforación que viene detrás de la cubierta. x1



5 Inserta los topes metálicos que sostienen las repisas a la altura que quieras. Ambas deben quedar en el mismo nivel. Pon las repisas (I) encima de los topes.
*Luego de poner las puertas revisa que no te queden justo al nivel de las chapas de la puerta ya que en ese caso no te van a cerrar bien las puertas.



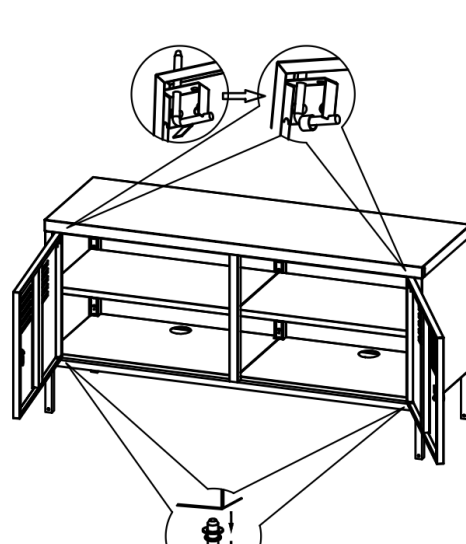
6 ¡Llegaste al paso final! Es hora de poner las puertas. Primero inserta el eje de abajo en las perforaciones que se encuentran en las esquinas y sobre este inserta la golilla (anillo). La parte más larga del eje va hacia abajo.



Segundo, inserta la puerta con la perforación de la base sobre la golilla.



Tercero, calza la parte superior de la puerta con la perforación en la parte superior. Inserta el eje en forma de "L" hacia arriba y fija doblando la pestaña que se encuentra en la puerta hacia arriba.



¡Felicidades! Terminaste de armar tu mueble. ¿Se siente bien cierto?

Recuerda seguirnos en nuestro instagram www.instagram.com/mobitat_cl

y si quieres puedes compartir tu logro o tu progreso con nosotros. Así también nos ayudas a compartir nuestro trabajo.

¡Gracias por elegirnos!

móbitat

www.tiendamobitat.com